



AUSGEREIFTE BILDVERARBEITUNGS-TECHNOLOGIE

Das Gryphon GFE4400 2D Engine ist einfach zu integrieren und damit ideal geeignet für OEM-Lösungen. In SB-Kioske, Preis-Check-Systeme, Dokumentenmanagementlösungen, medizinische Laboranlagen oder andere automatische Systeme lässt sich dieser Barcodeleser sehr einfach integrieren.

Das GFE4400 OEM-Engine bietet ausgezeichnete Leseigenschaften im Nahbereich, ein Weitwinkel Lesefeld, hohe Bewegungstoleranz und schnelle Codeerfassung auch bei beschädigten oder qualitativ minderwertigen Codes. Wie alle Modelle der Gryphon Serie, verfügen auch die GFE4400 Leser über die patentierte „Green Spot“ Technologie, die dem Anwender die erfolgreiche Codeerfassung visuell anzeigt.



ROTE BELEUCHTUNG UND 4-PUNKT ZIELRAHMEN

Für hohe Anwenderfreundlichkeit sorgt das Beleuchtungssystem: um die Augen zu schonen ist das GFE4400 OEM-Engine mit einem konstanten roten Licht ausgestattet – auf das sonst übliche Flackerlichtsystem wird verzichtet. Fehllesungen werden über die mit vier Punkten begrenzte Zieleinrichtung vermieden, die eine genaue Definition der Lesezone vornimmt. Das zentrale Lesekreuz sorgt außerdem für klare Ausrichtung wenn mehrere Barcodes gleichzeitig im Lesefeld auftauchen.

1D- UND 2D-CODEERFASSUNG

Mit dem GFE4400 OEM-Engine lassen sich alle bekannten 1D und 2D-Codes erfassen sowie Post-, Stapel- und Composite Codes wie beispielsweise der PDF417. Der Imager sorgt außerdem für hervorragende Ergebnisse bei der Erfassung von Codes auf Mobiltelefonen und ist somit ideal geeignet für mobiles Marketing oder Ticketapplikationen.



MERKMALE

- 4-Punkt Zieleinrichtung mit zentralem Kreuz für einfachere Zielorientierung
- Omnidirektionale Erfassung
- Innovative Optik mit Bewegungstoleranz
- Erfassung von Bildern und Dokumenten
- Erfasst Barcodes bis zu 4mils
- Liest 1D-, 2D- und Post Codes ebenso wie Stapel- und Composite Codes
- Schnittstellenoption: RS-232 oder USB
- Patentierte „Green Spot“ Lesebestätigung
- Automatische Erkennung oder manuelle Triggeroptionen verfügbar
- EASEOFCARE Serviceangebote schützen Ihre Investition und sorgen gleichzeitig für maximale Produktivität und ROI

INDUSTRIE-ANWENDUNGEN

- OEM Applikationen:
 - SB-Kiosksysteme
 - Preiskontrollsysteme
 - Ticketlesung
 - Dokumentenverarbeitung
 - Medizinische Laborsysteme
 - SB-Maschinen
 - Andere automatische Systeme

DEKODIERMÖGLICHKEITEN

1D / LINEARE CODES	Automatische Erkennung aller Standard Linearcodes und linearer GS1 DataBar™ Codes.
2D CODES	Aztec Code; China Han Xin Code; Data Matrix; MaxiCode; Micro QR Code; QR Code
POST CODES	Australian Post; British Post; China Post; IMB; Japanese Post; KIX Post; Korea Post; Planet Code; Postnet; Royal Mail Code (RM4SCC)
STAPELCODES	EAN/JAN Composites; GS1 DataBar Composites; GS1 DataBar Expanded Stacked; GS1 DataBar Stacked; GS1 DataBar Stacked Omnidirectional; MacroPDF; MicroPDF417; PDF417; UPC A/E Composites

ELEKTRISCHE DATEN

SPANNUNGSVERSORGUNG	5 VDC +/- 5%
STROMAUFNAHME	Betrieb (typisch): < 180 mA @ 5 VDC Standby/Ruhezustand (typisch): Automatischer Objekterkennungsmodus: 115 mA Online & serielle Online Modi: 65 mA

UMGEBUNGSBEDINGUNGEN

LUFTFEUCHTIGKEIT (NICHT KONDENSIEREND)	5-95%
TEMPERATUR	Betrieb: -20 bis 50 °C / -4 bis 122 °F Lager/Transport: -20 bis 70 °C / -4 bis 158 °F
UMGEBUNGSLICHT	0 - 100.000 lux

SCHNITTSTELLEN

SCHNITTSTELLEN	OEM (IBM) USB; RS-232; USB: USB COM; USB HID Keyboard
----------------	--

PHYSIKALISCHE EIGENSCHAFTEN

ABMESSUNGEN	2,8 x 4,2 x 4,8 cm / 1,1 x 1,7 x 1,9 in
GEWICHT	RS-232: 51,2 g / 1,8 oz USB: 51,2 g / 1,8 oz

LESELEISTUNG

AUFLÖSUNG (MAXIMUM)	1D Linear: 0,102 mm / 4 mils Data Matrix: 0,178 mm / 7 mils PDF417: 0,102 mm / 4 mils
BILDERFASSUNG	Grafikformate: BMP, JPEG, TIFF; Graustufen: 256, 16, 2
BILDSSENSOR	Wide VGA: 752 x 480 pixels
DRUCKKONTRAST (MINIMUM)	25%
LESEWINKEL	Pitch: +/- 40°; Roll (Tilt): +/- 180°; Skew (Yaw): +/- 40°
LICHTQUELLE	Zieleinrichtung: 650 nm VLD

LESE REICHWEITEN

TYPISCHE SCHÄRFENTIEFE	Abhängig von Druckkontrast, Auflösung und Umgebungslicht. Minimale Lesedistanz ermittelt anhand Symbollänge und Scanwinkel. Code 39: 5 mils: 4,7 bis 17,7 cm / 1,8 bis 7,0 in Code 39: 10 mils: 1,7 bis 33,2 cm / 0,7 bis 13,1 in Data Matrix: 10 mils: 2,7 bis 17,1 cm / 1,0 bis 6,7 in Data Matrix: 15 mils: 1,2 bis 24,6 cm / 0,5 bis 9,7 in EAN: 13 mils: 2,5 bis 41,9 cm / 1,0 bis 16,5 in PDF417: 10 mils: 2,2 bis 23,9 cm / 0,9 bis 9,4 in QR Code: 10 mils: 3,5 bis 16,0 cm / 1,4 bis 6,3 in
------------------------	--

SICHERHEIT & ZERTIFIZIERUNG

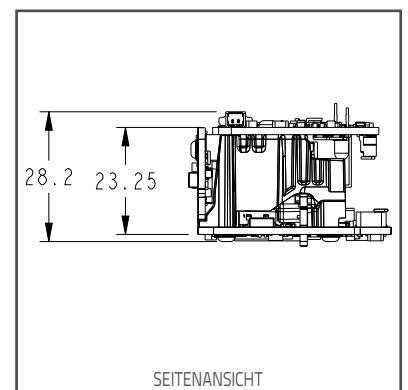
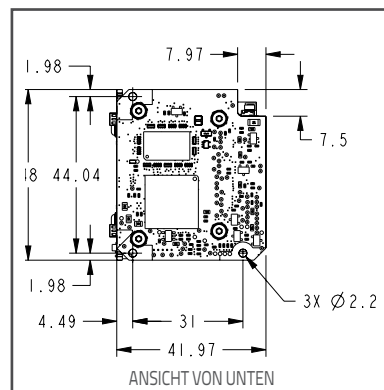
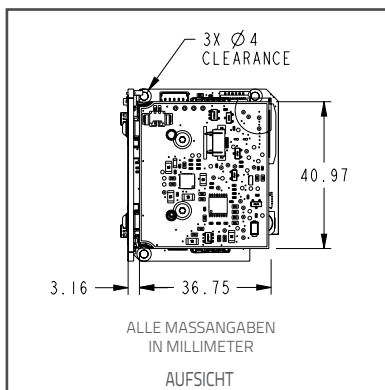
AMTLICHE GENEHMIGUNGEN	Das Produkt besitzt für den bestimmungsgemäßen Gebrauch alle notwendigen Zulassungen. Die Kurzbeschreibung (Quick Reference Guide) enthält eine Liste mit allen Zulassungen.
EINHALTUNG DER UMWELTSCHUTZAUFLAGEN	Entspricht China ROHS; Entspricht EU ROHS Laser Klassifizierung: Achtung, Laserlicht tritt aus,- Nicht in den Strahl blicken; IEC 60825 Class 2

NÜTZLICHE SOFTWAREPROGRAMME

DATALOGIC ALADDIN™	Datalogic Aladdin Konfigurationssoftware steht zum kostenlosen Download zur Verfügung.
OPOS / JAVAPOS	JavaPOS Treiber stehen zum kostenlosen Download zur Verfügung. OPOS Treiber stehen zum kostenlosen Download zur Verfügung.
REMOTE HOST DOWNLOAD	Senkt die Betriebskosten und erleichtert die Bedienung.

GARANTIE

GARANTIE	18 Monate Werksgarantie
----------	-------------------------





EINFACH ZU INTEGRIEREN

Der fest montierte Gryphon™ GFS4400, 2D Barcodeleser wurde als komplette und autarke Lösung für OEM-Anwendungen entwickelt. In SB-Kioske, Preis-Check-Systeme, Dokumentenmanagementlösungen, medizinische Laboranlagen oder andere automatische Systeme lässt sich dieser Barcodeleser sehr einfach integrieren.

AUSGEREIFTE BILDVERARBEITUNGS-TECHNOLOGIE

Das GFS4400 2D OEM Modul bietet ausgezeichnete Leseigenschaften im Nahbereich, ein Weitwinkel Lesefeld, hohe Bewegungstoleranz und schnelle Codeerfassung auch bei beschädigten oder qualitativ minderwertigen Codes. Wie alle Modelle der Gryphon Serie, verfügen auch die GFS4400 Leser über die patentierte „Green Spot“ Technologie, die dem Anwender die erfolgreiche Codeerfassung visuell anzeigt.

ROTE BELEUCHTUNG UND 4-PUNKT ZIELRAHMEN

Für hohe Anwenderfreundlichkeit sorgt das Beleuchtungssystem: um die Augen zu schonen ist das GFS4400 OEM-Modul mit einem konstanten roten Licht ausgestattet – auf das sonst übliche Flackerlichtsystem wird verzichtet. Fehllesungen werden über die mit vier Punkten begrenzte Zieleinrichtung vermieden, die eine genaue Definition der Lesezone vornimmt. Das zentrale Lesekreuz sorgt außerdem für klare Ausrichtung wenn mehrere Barcodes gleichzeitig im Lesefeld auftauchen.



MERKMALE

- 4-Punkt Zieleinrichtung mit zentralem Kreuz für einfachere Zielorientierung
- Omnidirektionale Erfassung
- Innovative Optik mit Bewegungstoleranz
- Erfassung von Bildern und Dokumenten
- Erfasst Barcodes bis zu 4mils
- Liest 1D-, 2D- und Post Codes ebenso wie Stapel- und Composite Codes
- Schnittstellenoption: RS-232 oder USB
- Patentierte „Green Spot“ Lesebestätigung
- Integrierter Beeper
- Automatische Erkennung oder manuelle Triggeroptionen verfügbar
- Edelharz Ummantelung für lösungsmittelbeständiges Gehäuse
- Schutzklasse IP54 schützt vor Wasser und Feinstaub eindringung
- EASEOFCARE Serviceangebote schützen Ihre Investition und sorgen gleichzeitig für maximale Produktivität und ROI

INDUSTRIE-ANWENDUNGEN

- OEM Applikationen:
 - SB-Kiosksysteme
 - Preiskontrollsysteme
 - Ticketlesung
 - Dokumentenverarbeitung
 - Medizinische Laborsysteme
 - SB-Maschinen
 - Andere automatische Systeme

DEKODIERMÖGLICHKEITEN

1D / LINEARE CODES	Automatische Erkennung aller Standard Linearcodes und linearer GS1 DataBar™ Codes.
2D CODES	Aztec Code; China Han Xin Code; Data Matrix; MaxiCode; Micro QR Code; QR Code
POST CODES	Australian Post; British Post; China Post; IMB; Japanese Post; KIX Post; Korea Post; Planet Code; Postnet; Royal Mail Code (RM4SCC)
STAPELCODES	EAN/JAN Composites; GS1 DataBar Composites; GS1 DataBar Expanded Stacked; GS1 DataBar Stacked; GS1 DataBar Stacked Omnidirectional; MacroPDF; MicroPDF417; PDF417; UPC A/E Composites

ELEKTRISCHE DATEN

SPANNUNGSVERSORGUNG STROMAUFNAHME	5 VDC +/- 5% Betrieb (typisch): < 180 mA @ 5 VDC Standby/Ruhezustand (typisch): Automatischer Objekterkennungsmodus: 115 mA; Online & serielle Online Modi: 65 mA
--------------------------------------	---

UMGEBUNGSBEDINGUNGEN

FALLSCHUTZ	Bersteht mehrere Stürze auf Beton aus 0,76 m / 2,50 ft Höhe
LUFTFEUCHTIGKEIT NICHT KONDENSIEREND)	5-95%
SCHUTZ VOR STAUB UND WASSER TEMPERATUR	IP54 Betrieb: -20 bis 50 °C / -4 bis 122 °F Lager/Transport: -20 bis 70 °C / -4 bis 158 °F
UMGEBUNGSLICHT	0 - 100.000 lux

SCHNITTSTELLEN

SCHNITTSTELLEN	OEM (IBM) USB; RS-232; USB: USB COM, USB HID Keyboard
----------------	---

PHYSIKALISCHE EIGENSCHAFTEN

ABMESSUNGEN	3,9 x 5,7 x 5,8 cm / 1,5 x 2,2 x 2,3 in
GEWICHT	RS-232: 204,0 g / 7,2 oz (inkl. Kabel) USB: 170,0 g / 6,3 oz (inkl. Kabel)
VERFÜGBARE FARBEN	Anderer Farben und Kundenlogos sind bei Mindestabnahmen verfügbar; grau

LESELEISTUNG

AUFLÖSUNG (MAXIMUM)	1D Linear: 0,102 mm / 4 mils Data Matrix: 0,178 mm / 7 mils PDF417: 0,102 mm / 4 mils
BILDERFASSUNG	Grafikformate: BMP, JPEG, TIFF; Graustufen: 256, 16, 2 Wide VGA: 752 x 480 pixels
BILDSSENSOR DRUCKKONTRAST (MINIMUM) LESEANZEIGEN	25% Beeper (Einstellbarer Ton); Datalogic 'Green Spot' Lesebestätigung; Good Read LED
LESEWINKEL	Pitch: +/- 40°; Roll (Tilt): +/- 180°; Skew (Yaw): +/- 40°
LICHTQUELLE	Zieleinrichtung: 650 nm VLD

LESE REICHWEITEN

TYPISCHE SCHÄRFENTIEFE	Abhängig von Druckkontrast, Auflösung und Umgebungslicht. Minimale Lesedistanz ermittelt anhand Symbollänge und Scanwinkel. Code 39: 5 mils: 4,7 bis 17,7 cm / 1,8 bis 7,0 in Code 39: 10 mils: 1,7 bis 33,2 cm / 0,7 bis 13,1 in Data Matrix: 10 mils: 2,7 bis 17,1 cm / 1,0 bis 6,7 in Data Matrix: 15 mils: 1,2 bis 24,6 cm / 0,5 bis 9,7 in EAN: 13 mils: 2,5 bis 41,9 cm / 1,0 bis 16,5 in PDF417: 10 mils: 2,2 bis 23,9 cm / 0,9 bis 9,4 in QR Code: 10 mils: 3,5 bis 16,0 cm / 1,4 bis 6,3 in
------------------------	--

SICHERHEIT & ZERTIFIZIERUNG

AMTLICHE GENEHMIGUNGEN	Das Produkt besitzt für den bestimmungsgemäßen Gebrauch alle notwendigen Zulassungen. Die Kurzbeschreibung (Quick Reference Guide) enthält eine Liste mit allen Zulassungen.
EINHALTUNG DER UMWELTSCHUTZAUFLAGEN LASER KLASSIFIZIERUNG	Entspricht China ROHS; Entspricht EU ROHS Achtung, Laserlicht tritt aus,- Nicht in den Strahl blicken; IEC 60825 Class 2

NÜTZLICHE SOFTWAREPROGRAMME

DATALOGIC ALADDIN™	Datalogic Aladdin Konfigurationssoftware steht zum kostenlosen Download zur Verfügung.
OPOS / JAVAPOS	JavaPOS Treiber stehen zum kostenlosen Download zur Verfügung. OPOS Treiber stehen zum kostenlosen Download zur Verfügung.
REMOTE HOST DOWNLOAD	Senkt die Betriebskosten und erleichtert die Bedienung.

GARANTIE

GARANTIE	3 Jahre
----------	---------

